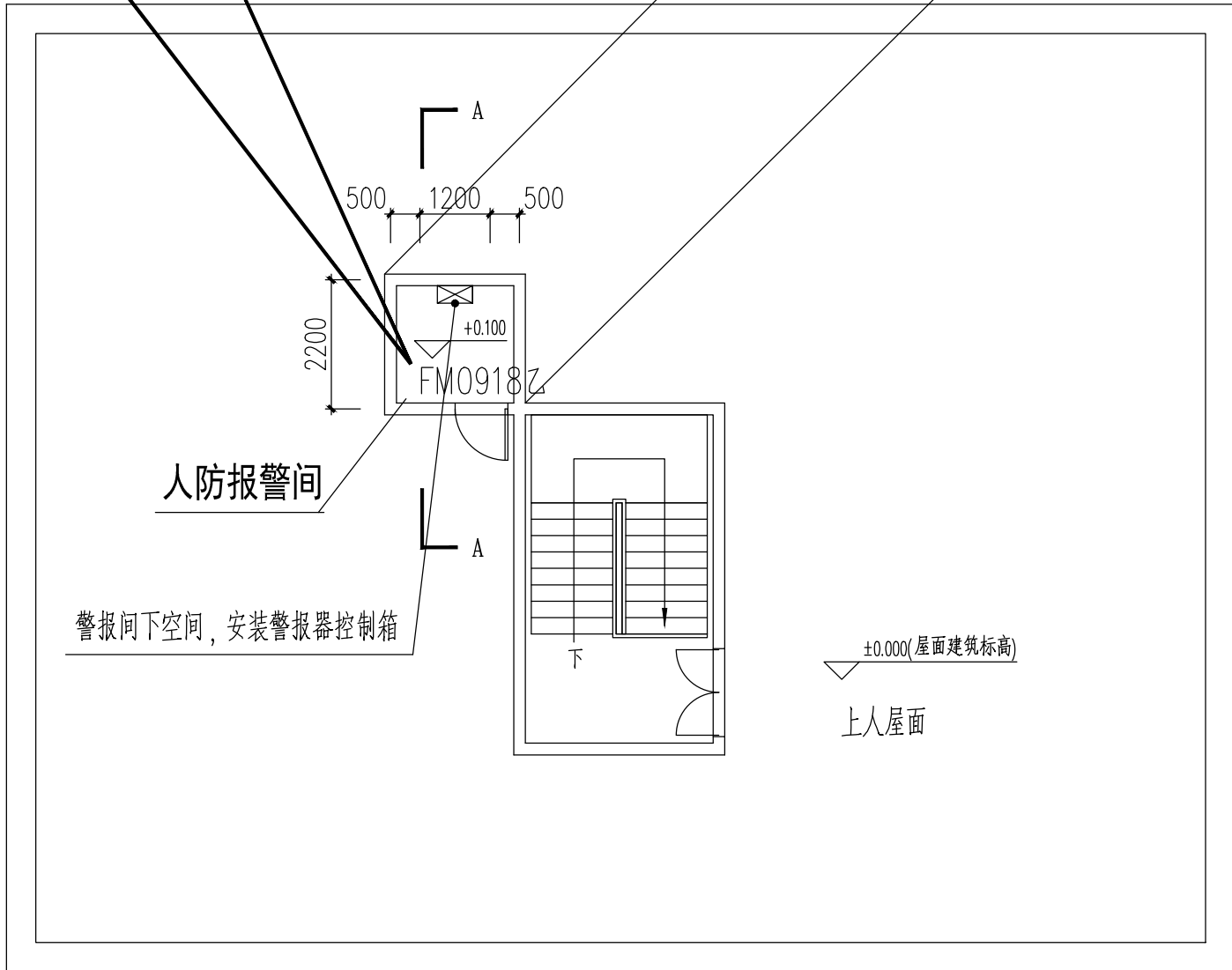
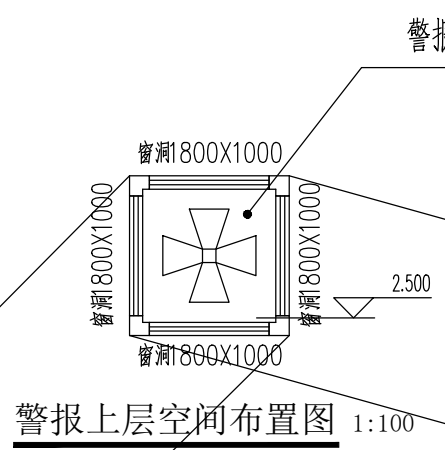


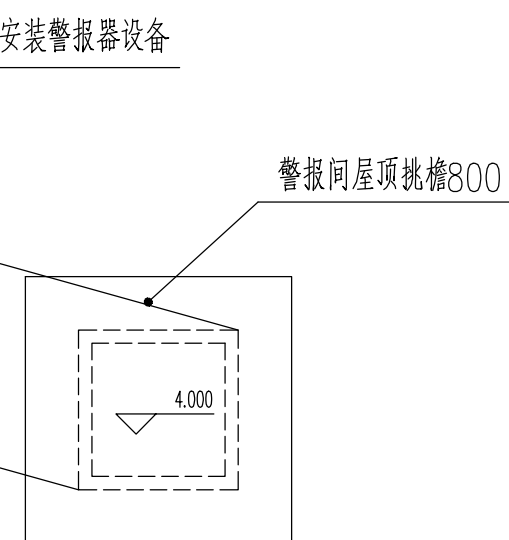
末端自切
供电为三相四线、一级负荷，要求双电源，
电源负荷不得少于8kW，电源配电箱



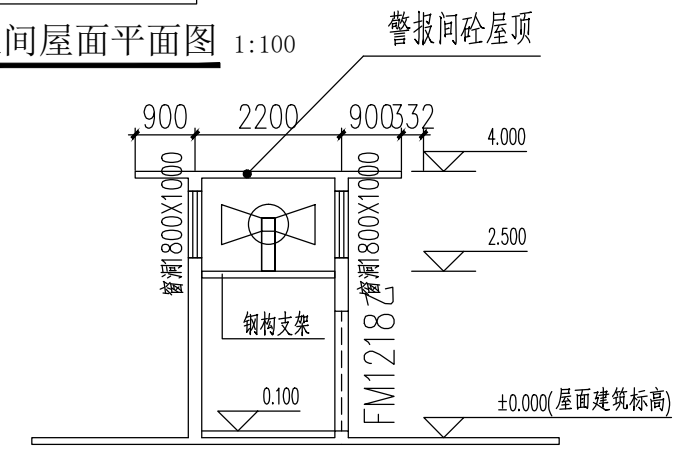
XX#楼屋顶层人防报警间平面图 1:100
注：人防报警间装修做法同首层其它房间。



警报上层空间布置图 1:100



警报间屋面平面图 1:100



警报间A-A剖面图 1:100

设计说明：

1. 人民防空警报间设置在小区多层或小高层建筑屋面，可单独设置，结合楼梯间设置时，警报间上层窗洞应高出楼梯间屋面。
2. 接入三相电源配电箱，一级负荷，要求双电源布置。
3. 确保方便进入并安装有门锁。
4. 墙厚200，内外粉刷，屋面防水。
5. 四面开高窗洞，设百叶窗。

人民防空警报间图集
赣州市人民防空办公室
2020年3月